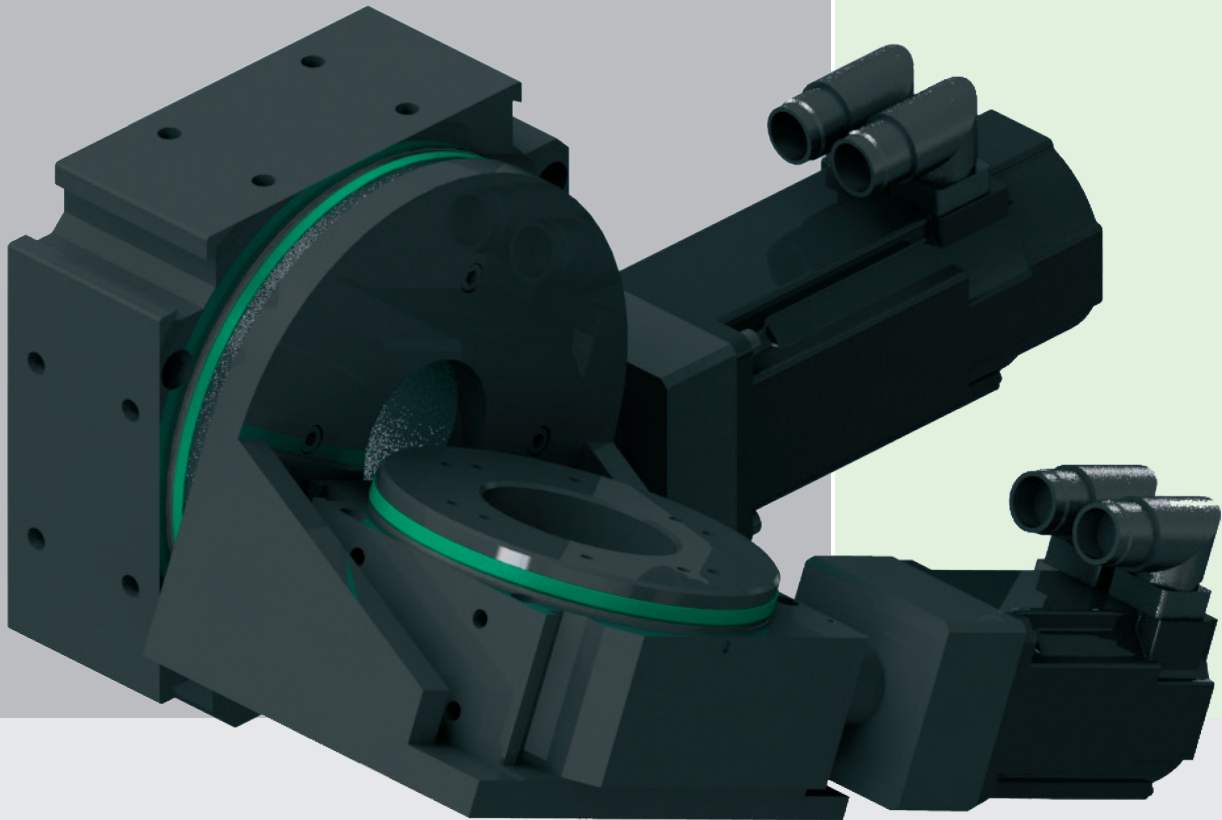
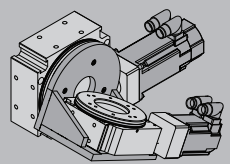
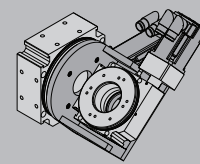


# Dreh-Schwenkeinheit RT2A



## Dreh-Schwenkeinheit RT2A

Die Dreh-Schwenkeinheit RT2A ist die ideale Lösung, um bei Ihrer Maschine eine 4. und 5. Achse nachzurüsten. Sie basiert auf den bewährten und robusten Rundtischen der Baureihe RT2A. Der Aufbau ist sehr kompakt gehalten, um eine bestmögliche Raumnutzung bei hoher Belastbarkeit zu gewährleisten. Die einzelnen Rundtische sind mit einem integrierten Präzisions-Wälzlager ausgestattet, das für hohe Momentenbelastbarkeit, Rund- und Planlaufgenauigkeit sorgt.

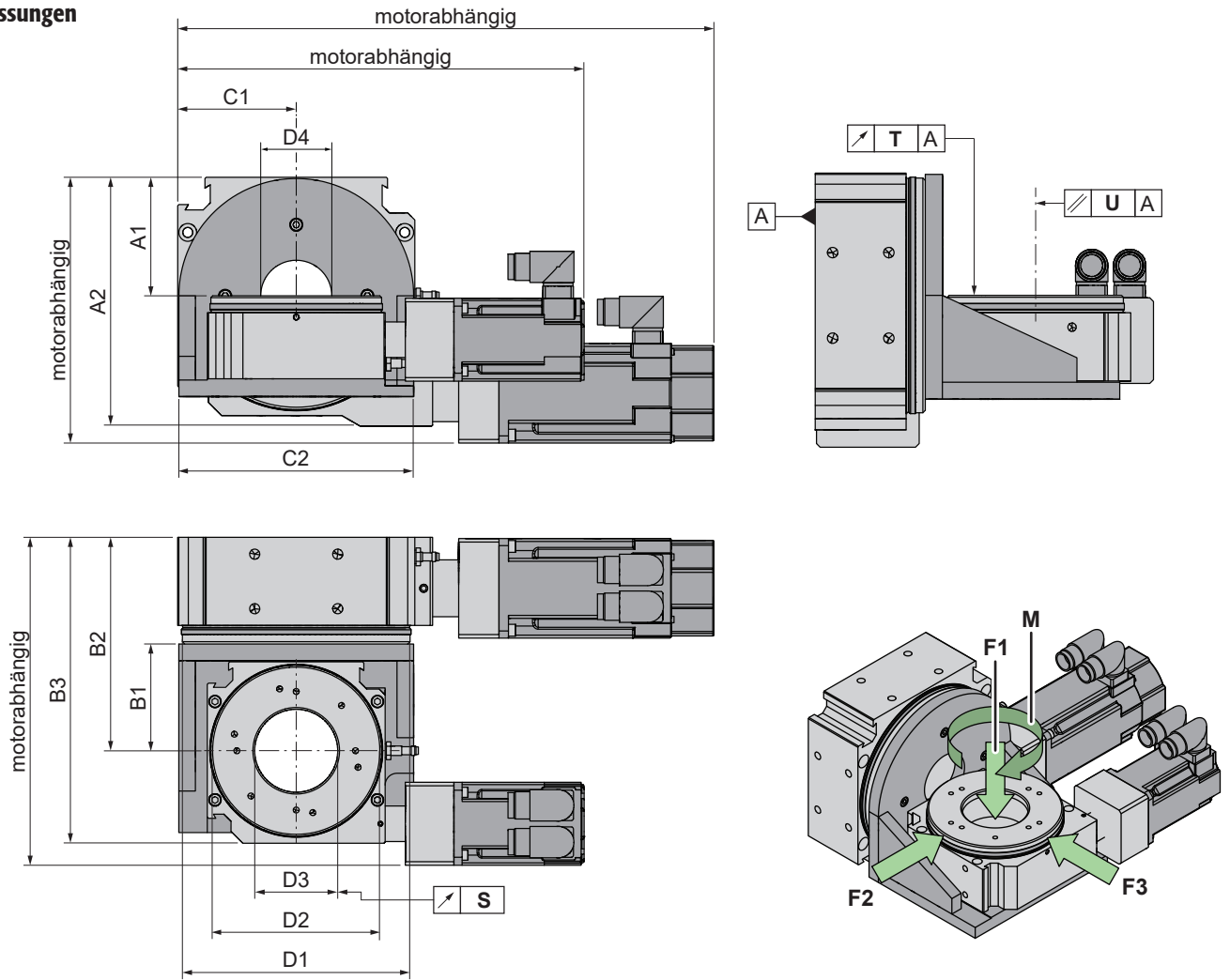
Die Dreh-Schwenkeinheit RT2A ist in den Größenvarianten, RT2A150/200 und RT2A100/150, erhältlich.

Als Antrieb können verschiedenste Schritt- oder Servomotoren verwendet werden. Zusätzlich stehen verschiedene Typen an End- bzw. Referenzpunktschaltern zur Verfügung.

Der Schwenkbereich der Schwenkachse kann individuell festgelegt werden, die Drehachse kann unbegrenzt gedreht werden.

Somit vereint die Dreh-Schwenkeinheit RT2A alle Vorteile eines praxiserprobten Standardprodukts mit der Flexibilität einer Sonderausführung.

## Abmessungen



Größe	A1	A2	B1	B2	B3	C1	C2	D1	D2	D3	D4
100/150	75	153	65	135	195	75	148	144	97	56h7	60
150/200	100	210	90	180	258	100	198	192	144	70h7	80

Abmessungen in mm | Toleranzen DIN ISO 2768-1 mittel

## Technische Daten

Größe	Rundlauf S	Planlauf T	Parallelität U	F1	F2	F3	M	Gewicht
	[ $\mu\text{m}$ ]	[ $\mu\text{m}$ ]	[ $\mu\text{m}$ ]	[ N ]	[ N ]	[ N ]	[ Nm ]	[ kg ]
100/150	10 / 4*	12 / 6*	44 / 30*	200	155	155	9,3	10,9
150/200	12 / 5*	18 / 8*	60 / 40*	300	200	200	15	20,8

Gewicht ohne Motoren

\* = Werte bei Präzisionsausführung